

contatti elettrici per manometri a membrana



PED 2014/68/EU

Sono dei dispositivi aventi contatti mobili in aria che aprono e chiudono dei circuiti elettrici in funzione della posizione della lancetta indicatrice. Sono utilizzati in combinazione con i manometri a membrana di produzione Nuova Fima, che così equipaggiati diventano pressostati.

Contatto: elettrico a sfioramento, elettrico a scatto magnetico. Le caratteristiche funzionali e costruttive, gli schemi elettrici e di collegamento sono visibili sulla scheda aggiuntiva: "CONTATTI ELETTRICI".

Precisione: quando l'indice dello strumento è influenzato dall'azione del braccio di contatto aggiungere alla precisione dello strumento il 50% della precisione stessa (con esclusione della zona di intervento compresa tra $\pm 5\%$ se il contatto elettrico è magnetico a scatto).

Regolazione: su un arco di 270° , si effettua dal trasparente per mezzo di una manopola fissata allo stesso, oppure con chiavetta asportabile.

Collegamento elettrico: tramite scatola di cablaggio PG9 secondo DIN 43650 o cavo 0,5 mt.

Temperatura ambiente: $-25...+65^\circ\text{C}$.

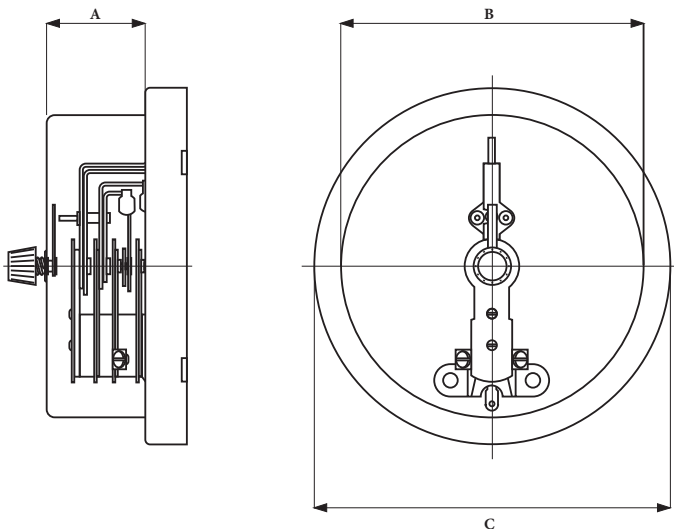
Grado di protezione: IP 44 secondo IEC 529, (optional IP 55).

Materiale del contatto: Argento-Nickel 80%-20% (Oro-Argento e Platino-Iridio come optional).

Trasparente: in Makrolon.

Sovrapressione strumento: non applicabile.

DIMENSIONI (mm)



Contatto singolo

DN	A	B	C
100	29	95	110,6
150	29	141	161

Contatto doppio

DN	A	B	C
100	36	95	110,6
150	36	141	161

MODELLO	MN12/18 DN100-150		
Tipo di contatto	Elettrico a sfioramento, magnetico a scatto		
N°di contatti	1	2	2 indipendenti
Scatola di cablaggio radiale ø cavo utilizzabile: mm	3 poli + T 6...9	3 poli + T 6...9	
Uscita cavo radiale, 1 mt. ø cavo: mm			4 poli + 1 7

MODELLO	MD13 DN150		
Tipo di contatto	Elettrico a sfioramento, magnetico a scatto		
N°di contatti	1	2	2 indipendenti
Scatola di cablaggio radiale ø cavo utilizzabile: mm	3 poli + T 6...9	3 poli + T 6...9	
Uscita cavo radiale, 1 mt. ø cavo: mm			4 poli + 1 7
Uscita cavo posteriore (1) 1 mt., ø cavo: mm	2 poli + T 4,8	3 poli + T 6	4 poli + 1 7

(1) per montaggio con flangia anteriore (cod. **E**)

MODELLO	MD15-16-17 DN100			MD15-16-17 DN150		
Tipo di contatto	Elettrico a sfioramento, magnetico a scatto			Elettrico a sfioramento, magnetico a scatto		
N°di contatti	1	2	2 indipendenti	1	2	2 indipendenti
Scatola di cablaggio radiale ø cavo utilizzabile: mm	3 poli + T 6...9	3 poli + T 6...9		3 poli + T 6...9	3 poli + T 6...9	
Uscita cavo radiale, 1 mt. ø cavo: mm			4 poli + 1 7			4 poli + 1 7
Uscita cavo posteriore 1 mt., ø cavo: mm	2 poli + T (1) 4,8	3 poli + T (1) 6	4 poli + 1 (1) 7	2 poli + T (2) 4,8	3 poli + T (2) 6	4 poli + 1 (2) 7

(1) per montaggio con flangia anteriore (cod. **F**)

(2) per montaggio con flangia anteriore (cod. **E**)

MODELLO	MD14 DN100			MD14 DN150		
Tipo di contatto	Elettrico a sfioramento, magnetico a scatto			Elettrico a sfioramento, magnetico a scatto		
N°di contatti	1	2	2 indipendenti	1	2	2 indipendenti
Scatola di cablaggio radiale ø cavo utilizzabile: mm	3 poli + T 6...9	3 poli + T 6...9		3 poli + T 6...9	3 poli + T 6...9	
Uscita cavo radiale, 1 mt. ø cavo: mm			4 poli + 1 7			4 poli + 1 7
Uscita cavo posteriore 1 mt., ø cavo: mm	2 poli + T (1) 4,8	3 poli + T (1) 6	4 poli + 1 (1) 7	2 poli + T (2) 4,8	3 poli + T (2) 6	4 poli + 1 (2) 7

(1) per montaggio con flangia anteriore (cod. **F**)

(2) per montaggio con flangia anteriore (cod. **E**)